

MÓDULO SEGURIDAD BATERÍA EMERGENCIA PARA 12A (GMDSS)

Incluye:

- 1 Placa serigrafiada 240 x 130 mm.
- 4 Tornillos 3,5 x 16
- 2 Led verdes estado baterías
- 1 Led verde modo automático
- 2 Led amarillos manual baterías
- 1 Selector manual/automático
- 1 Voltímetro batería emergencia
- 1 Amperímetro batería emergencia
- 1 Pulsador paro zumbador
- 1 Fusible rearmable de salida
- 1 Manual de instrucciones

FUNCIONAMIENTO:

Al conectar el módulo en modo AUTOMATICO analiza el estado de las baterías y si es correcto emite 3 pitidos, Enciende los led de estado y da alimentación a la radio por la batería de servicios.

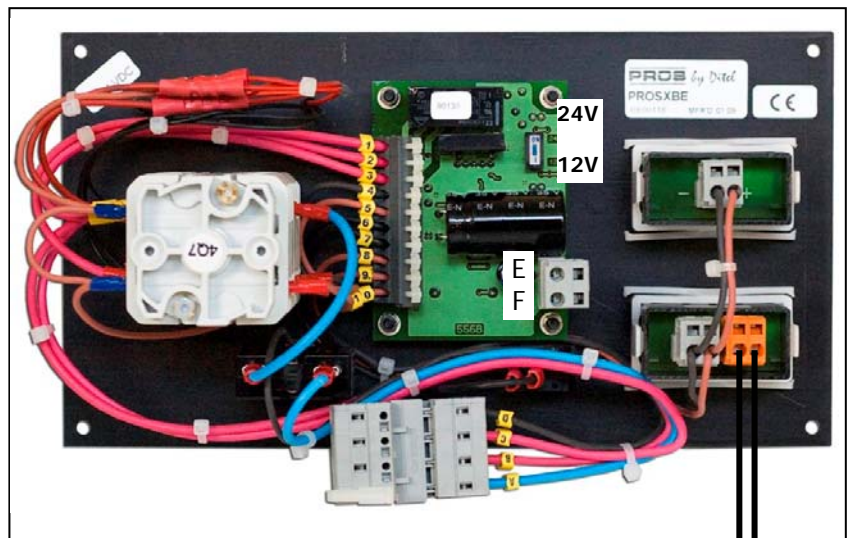
Cuando el módulo detecta que la batería de servicios está por debajo de 24V ó 12V, según se haya dispuesto el conmutador de selección, se conmuta la radio a la batería de emergencia, se pone intermitente el LED *estado servicios* y se activa el zumbador.

Cuando el módulo detecta que la batería de emergencia esta por debajo de 24V (o 12V) pone intermitente el LED *estado emergencia*, activa el zumbador y en caso de utilizarlo el relé de carga.

El zumbador puede anularse mediante el pulsador "PARO" pero si el estado de la batería no cambia, se volverá a activar al cabo de 59m.

Si la batería de servicios se recupera y supera en 0.5V la tensión de conmutación, el módulo volverá a conmutar la radio sobre la batería de servicio.

Mediante el selector frontal podemos forzar a trabajar directamente sobre emergencia o sobre servicios, en este último caso se desconectará el módulo.



CONEXIONADO

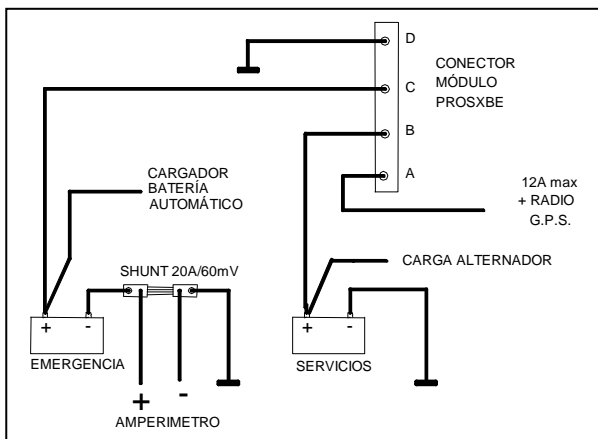
- A (AZUL):** +RADIO/GPS
- B (ROJO):** +BAT. SERVICIO
- C (ROJO):** +BAT. EMERG.
- D (NEGRO):** - NEGATIVO

OPCIONAL

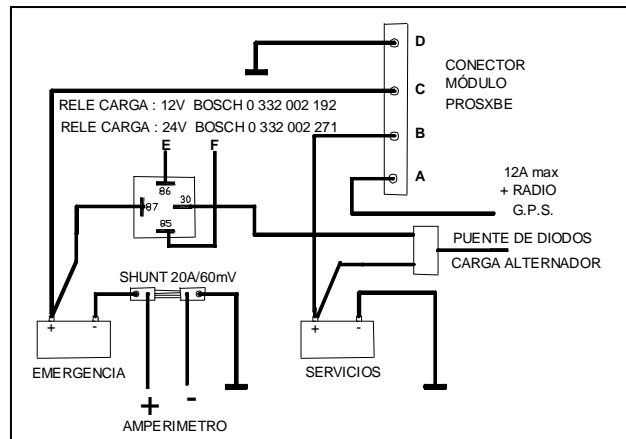
- RELÉ CARGA BAT.**
- E:** BOBINA
- F:** BOBINA

- +
SHUNT
BAT. EMERG.

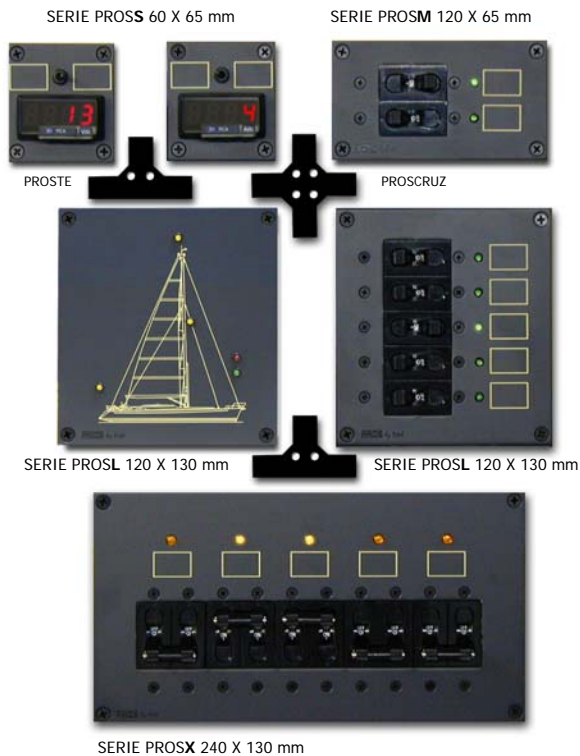
CARGA BATERÍA EMERGENCIA POR CARGADOR AUTOMÁTICO



CARGA BATERÍA EMERGENCIA POR ALTERNADOR Y PUENTE DE DIODOS CON RELE DE INTERRUPCIÓN DE CARGA CONTROLADO POR PROSXBE



PROS MODULAR SYSTEM



E: El sistema de cuadros eléctricos **PROS** by Ditel se compone de módulos de cuatro tamaños, con diferentes opciones que permiten realizar cualquier tipo de combinación, obteniendo el panel de control ideal.

F: Le système de tableaux **PROS** by Ditel est composé de modules existant en 4 tailles avec différentes options permettant ainsi tout type de combinaisons pour composer le tableau de contrôle idéal.

GB: The **PROS** by Ditel switchboard panel consists in a smart combination of panels of 4 complementary sizes. The modular system is quick to assemble and easy to install. Each panel can be equipped with a large array of electrical components.

INSTRUCCIONES DE MONTAJE PROSXBE

Conectar el **shunt** del amperímetro de carga/descarga de la batería de emergencia en el **borne negativo** de la misma.

Los dos hilos de medida del shunt conectarlos al amperímetro mediante el conector naranja de dos vías, respetando la polaridad indicada en el esquema.

En el caso de que la batería de emergencia se cargue con un cargador automático utilizar el esquema sin relé de carga.

Si la batería de emergencia debe cargarse del mismo alternador que la batería de servicios, utilizar el esquema con relé de carga que desconectará la corriente de carga transcurrido aprox. 1 minuto desde que se alcancen los 28.8V en caso de baterías de 24V y los 14.4V en caso de baterías de 12V.

La batería de servicios y la de emergencia deben ser del mismo voltaje, 12V ó 24V y deberá colocarse el **dip-switch** marcado en la posición correspondiente antes de alimentar el módulo.

Conectar los cuatro hilos al conector gris del módulo según las indicaciones del esquema.

La máxima corriente de salida para alimentar la radio y el GPS es de 12A y esta protegida mediante un fusible térmico rearmable.

Fijar el módulo al panel con los tornillos 3,5 x 16 (11248616) o bien a las piezas de unión (PROSCRUZ ó PROSTE) con los tornillos M4 x 8 (11158608).



DISEÑOS Y TECNOLOGÍA, S.A.
 Polígono Industrial Les Guixeres
 C/ Xarol 8 C
 08915 BADALONA-SPAIN
 Tel : +34 - 93 339 47 58
 Fax : +34 - 93 490 31 45
 E-mail : dtl@ditel.es
 web: www.ditel.es

GARANTÍA

Nuestros productos están garantizados contra cualquier defecto de fabricación o fallo de materiales por un periodo de **3 AÑOS** desde la fecha de su adquisición.

En caso de observar algún defecto o avería en la utilización normal del producto durante el periodo de garantía, dirjase al distribuidor donde fue comprado quien le dará instrucciones oportunas.

Esta garantía no podrá ser aplicada en caso de uso indebido, conexionado o manipulación erróneos por parte del comprador.

El alcance de esta garantía se limita a la reparación del aparato declinando el fabricante cualquier otra responsabilidad que pudiera reclamarse por incidencias o daños producidos a causa del mal funcionamiento del producto.

GARANTIE

Nos produits sont garantis contre tout défaut de fabrication ou de composant pour une durée de **3 ANS** à partir de date de leur acquisition.

En cas de constatation d'un quelconque défaut ou avarie dans l'utilisation normale du produit pendant la période de garantie, en référer au distributeur auprès duquel il a été acquis et qui donnera les instructions opportunes.

Cette garantie ne pourra s'appliquer en cas d'utilisation inadéquate, mauvais raccordement ou utilisation hors des critères que nous recommandons.

L'attribution de cette garantie se limite à la réparation ou au strict remplacement de l'appareil. La responsabilité du fabricant est dérogée de toute autre obligation et en particulier sur les dommages causés par un appareil défectueux.

WARRANTY

All products are warranted against defective material and workmanship for a period of **3 YEARS** from date of delivery.

If a product appears to have a defect or fails during the normal use within the warranty period, please contact the distributor from whom you purchased the product.

This warranty does not apply to defects resulting from action of the buyer such as mishandling or improper interfacing.

The liability under this warranty shall extend only to the repair of the product ; no responsibility is assumed by the manufacturer for any damage which may result from its use.